

มาตรวัดน้ำระบบเฟืองจักรสองชั้น ชั้นวา

SANWA Multi-Jet Water Meter R80 - 1/2" (dn15)

มาตรวัดน้ำคุณภาพสูง ตัวมาตรฐาน
ผลิตจาก **ทองเหลือง นกทาน แม่นยำ**

NEW

เหมาะกับการใช้งาน :
ระบบประปาทั่วไป บ้าน ที่อยู่อาศัย และอาคารตึกสูง



TIS 3078-2563

 **เที่ยงตรง แม่นยำ**

- ผลิตตามมาตรฐาน ISO 4064 และ OIML R49
- วัดค่าน้ำได้แม่นยำ อัตราการไหลเริ่มต้นต่ำ

 **นกทาน ใช้งานได้ยาวนาน**

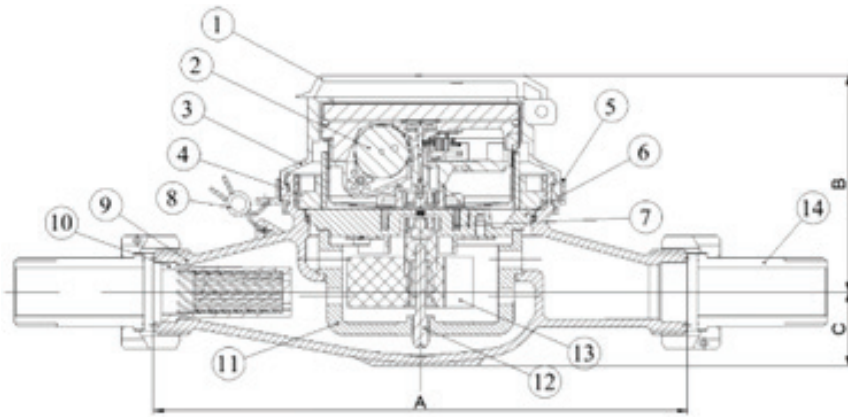
- ทำจากทองเหลืองเกรดพรีเมียม DZR brass
- หน้าปัดแห้ง (dry dial) ปิดผนึก มิตรชิด ขับเคลื่อนด้วยแม่เหล็ก

 **ติดตั้งได้ทั้ง แนวนอนและตั้ง**

- หน้าปัดหมุนได้รอบทิศทาง
- สะดวกทุกการใช้งาน **อ่านค่าน้ำง่าย**

ทองเหลือง นกทาน ไม่เป็นสนิม

มาตรวัดน้ำระบบเฟืองจักรสองชั้น ชั้นวา SANWA Multi-jet Water Meter



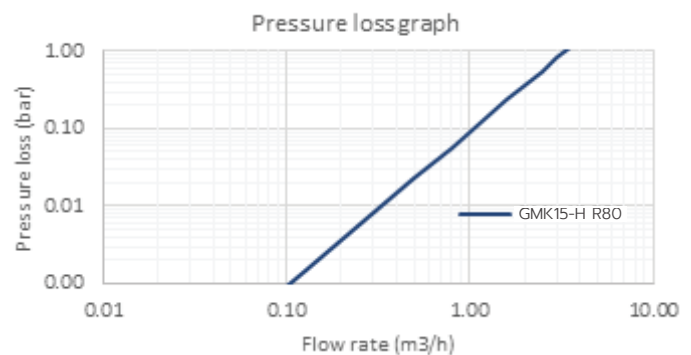
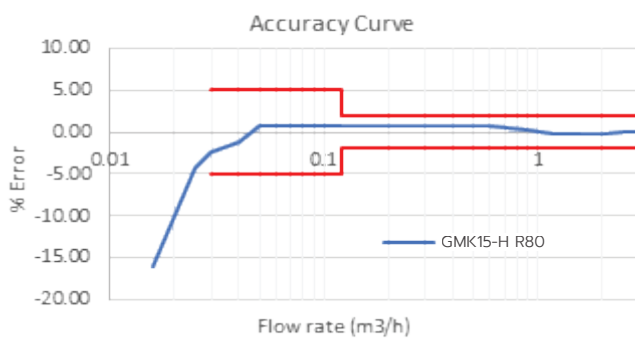
Dimensions มิติ (mm.)

Model	Size	A	B	C	ISO 228 thread on body	ISO 7-1 thread on coupling
GMK15-H R80	1/2"	165	67.6	23	G 3/4 "	1/2 "

Name of Part

No	Name of Parts	No	Name of Parts
1	LID	8	SEALING
2	REGISTER	9	BODY CASING
3	COVER	10	STRAINER
4	HEAD RING	11	LOWER CASING
5	ANTI FRAUD	12	PIVOT
6	PRESSURE PLATE	13	VANE WHEEL
7	MAGNET PROTECTION RING	14	COUPLING

Accuracy & Pressure Drop Curve



SANWA[®]
HIGH QUALITY WATERWORKS PRODUCT

มาตรวัดน้ำระบบเฟืองจักรสองชั้น ชั้นวา

SANWA Multi-jet Water Meter

Water Meter GMK

The "GMK" Model Water Meters fall under the group of Inferential Meters and has complete dry-dial, direct magnetic-drive, straight line reading and multi jet principle. The water enters into the Meter through the inlet pipe and properly designed. Strainer, and affects its action upon the Vane Wheel. The particular advantage of this Meter is the Magnetic transmission directly from the vane wheel to the register hermetically sealed, the register is thus completely isolated from the water, and is incorporated in a dry dial and is provided with magnet protection ring.

Important Advantages

The hermetically sealed register complete which contains gears and counter wheel is completely isolated from water. Seizure of the gears, staining of the dial plate, and condensation in the counter case are completely avoided. This means that there is greater advantages of operating safety, longer life, longer periods between servicing, and hence minimum operating costs. Magnet protection ring is provided. magnet drive is protected by magnet protection ring so that magnet drive can not be badly influenced and stopped by another magnet from outside of this Meter. No moving parts in water, except vane wheel. The vane wheel is light in weight and rest on the pivot of stainless steel, and offers the magnetic operation. In repairing, the vane wheel is easily changed at the lowest cost. Straight Line Reading allows the flow quantity to be read from one liter by digit. This means that the flow quantity is precisely and easily read from the smallest volume units without mistake. Sensitivity at the low flow. GMK meters are designed to provide with best sensitivity at the flow rate and with precise accuracy that is preserved for long period, as the stuffing box and gland friction have been omitted. Pilot Star is provided. Pilot star in the center of the dial plate is directly coupled with vane wheel; it serves to make a quick check of the flow sensitivity, and helps to detect the leakage in the water supply tube. Easy to maintain at the lowest cost. The Register and Vane Wheel are an interchangeable unit at the lowest cost. Frost Protection Ring can be provided as required. When subjected to extreme pressure through water freezing, the ring shears. thus the register can slide easily upwards through the head case.

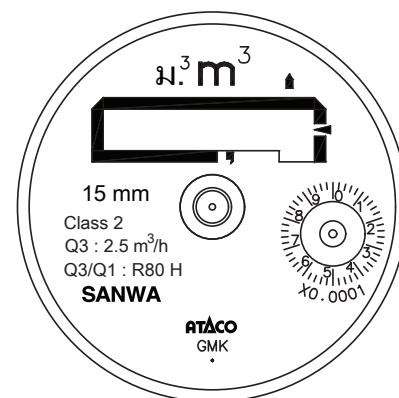
Technical Data

MODEL	GMK 15-H R80
Max. flow rate 1 hr/day (Q4 - m ³ /h)	3.125
Pressure loss at permanent flow rate (bar)	< 0.63
Permanent flow rate (Q3 - m ³ /h)	2.5
Transition flow rate (Q2 - m ³ /h)	0.05
Min. flow (Q1 - m ³ /h)	0.03125
Starting flow rate (l/h)	10
Measurement range, R (Q3/Q1)	R80
Verification scale interval (Litre)	0.02
Max. digital registration (m ³)	9,999
Overall length with coupling (mm.)	250

- Body material: DZR Brass
- Water temperature range: 5C - 60C
- Operating water pressure: up to 10 bar (kg/cm²)

คุณสมบัติพิเศษ

- เครื่องบันทึกตัวเลขแสดงปริมาตรน้ำ ประกอบด้วย เฟืองและวงล้อแสดงตัวเลขได้รับการฝึกที่มีดัด น้ำหรือสิ่งอื่นไม่สามารถเล็ดลอดเข้าไป ได้ หมดปัญหาเกี่ยวกับรอยต่างบนแผงหน้าปิดและความผิดพลาดในส่วนแสดงตัวเลขโดยสิ้นเชิง
- มีระบบป้องกันการรบกวนจากแม่เหล็กภายนอก ทำให้ส่วนแสดงตัวเลขสามารถแสดงค่าที่เที่ยงตรง ถูกต้องและแม่นยำ
- ใบพัดทำจากวัสดุพลาสติกเบา โดยมีแม่เหล็กติดตั้งอยู่ที่ส่วนปลายแกนจะไปบังคับให้แม่เหล็กในส่วนแสดงตัวเลขให้หมุนตาม ในส่วนวัดปริมาตรน้ำ นั้นมีเพียงส่วนใบพัดเท่านั้นที่สามารถเคลื่อนที่ได้
- มีส่วนแสดงตัวเลขบอกปริมาตรน้ำ ละเอียดในแนวเดียวกัน จึงสามารถอ่านปริมาตรน้ำได้ง่ายและแม่นยำ
- ไม่มีส่วนที่ทำให้เกิดความผิดพลาด จึงสามารถวัดปริมาตรน้ำได้อย่างแม่นยำ แม้ในกรณีที่อัตราการไหลของน้ำค่อนข้างต่ำ
- Pilot Star อยู่ตรงกลางของหน้าปัด ช่วยให้การทราบถึงการดำเนินงานของ มาตรวัดน้ำและยังใช้ในการสังเกตว่ามีการรั่วของท่อน้ำได้อีกด้วย
- การบำรุงรักษาอย่างง่าย ส่วนแสดงตัวเลขและใบพัดสามารถเปลี่ยนได้ในราคาถูก



SANWA[®]
HIGH QUALITY WATERWORKS PRODUCT